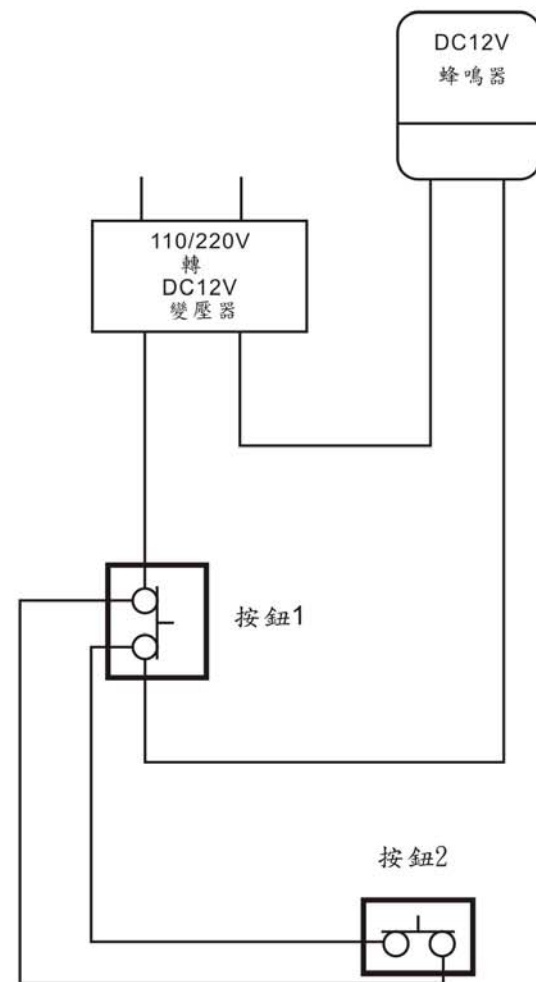
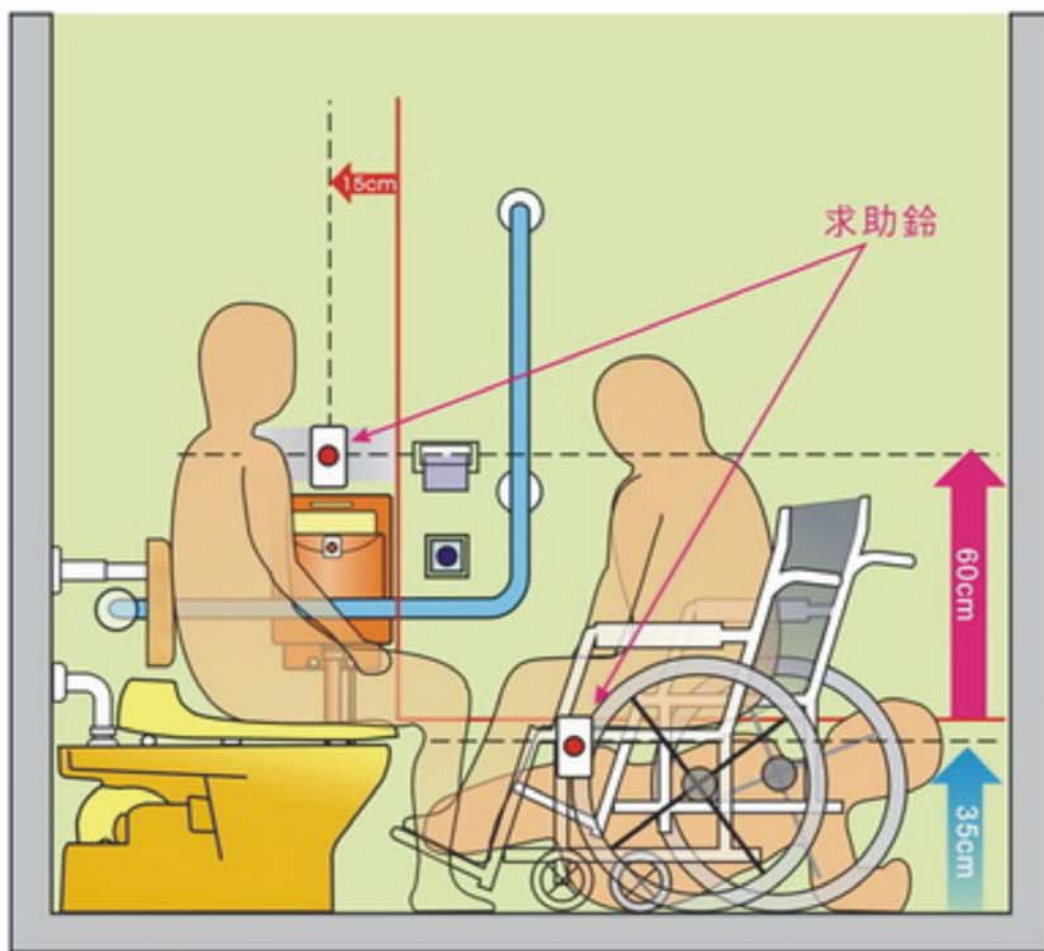


緊急求助鈴安裝法

按鈕應設置兩處，一處在距離馬桶前緣往後15公分、馬桶座位上60公分處，另一處在馬桶前緣往前35公分、高35公分處，且按鈕應明確標示。



安全無漏電之虞